

TOPCALF GRUNDBOXEN

Grundboxen sind Kälberboxen in einer festen Zusammenstellung. Die Kälberboxen sind nicht verfahrbar. Man beginnt mit einer 'Basis-box', die man ausbauen kann mit 'Anbau-boxen'. Diese Anbau-boxen bestehen aus 1 extra herausnehmbare Trennwand und 1 extra teilbares Frontgitter. Durch die herausnehmbaren Trennwände sind die Boxen einfach aus zu misten und sauber zu machen. Die herausnehmbaren Trennwände machen es auch möglich, die separate Boxen zu einer Gruppenbox zu verwandeln.

Das teilbares Frontgitter ermöglicht dass das Kalb beim Öffnen der Tür in der Box bleibt und ungestört weiter trinkt. Die Wände sind aus Kunststoff und sind dadurch auch leicht zu reinigen. Das Frontgitter und die vor- und hinter Profilröhre sind völlig galvanisiert und die herausnehmbaren Wände sind lieferbar in verschiedenen Längen, Höhen und Breite abhängig von Ihrer Situation.

DIE BASISBOX

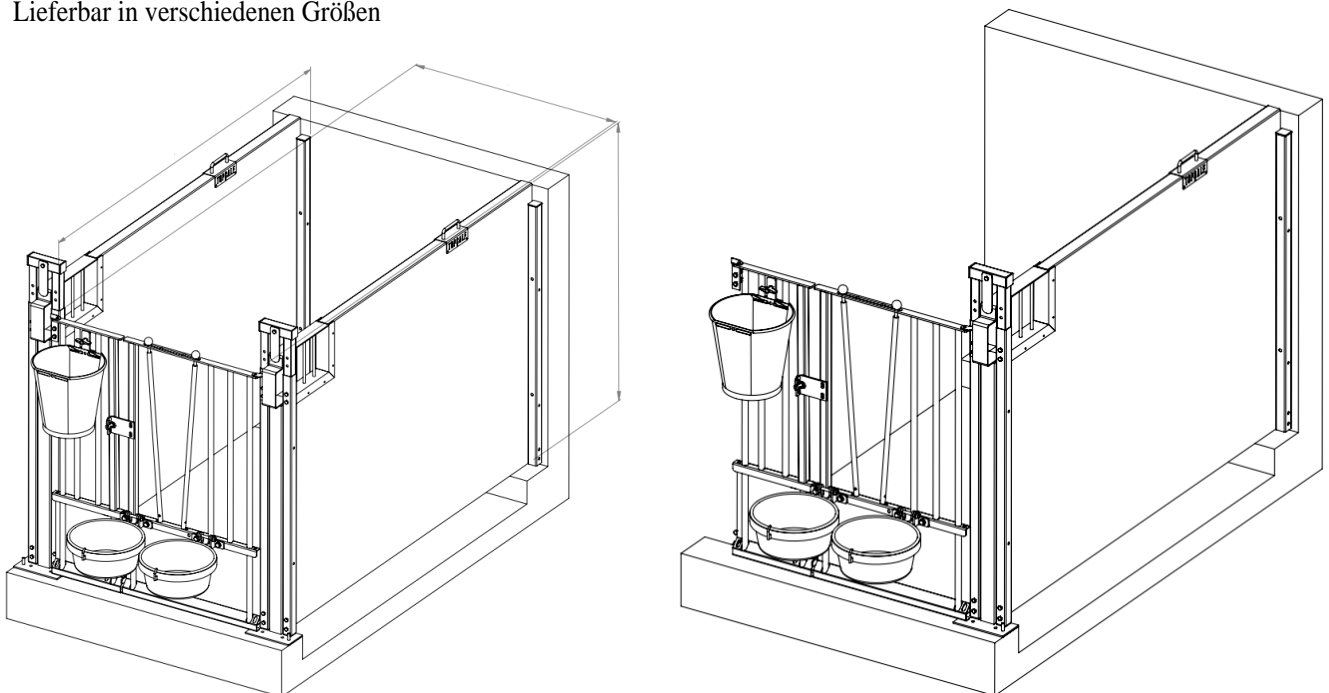
- ✓ 2x Profil Rohr - Vor
- ✓ 2x Profil Rohr - Hinter
- ✓ Teilbares Frontgitter
- ✓ 2x Kunststoff Seitenwand (35 oder 50mm)

DIE ANBAUBOX

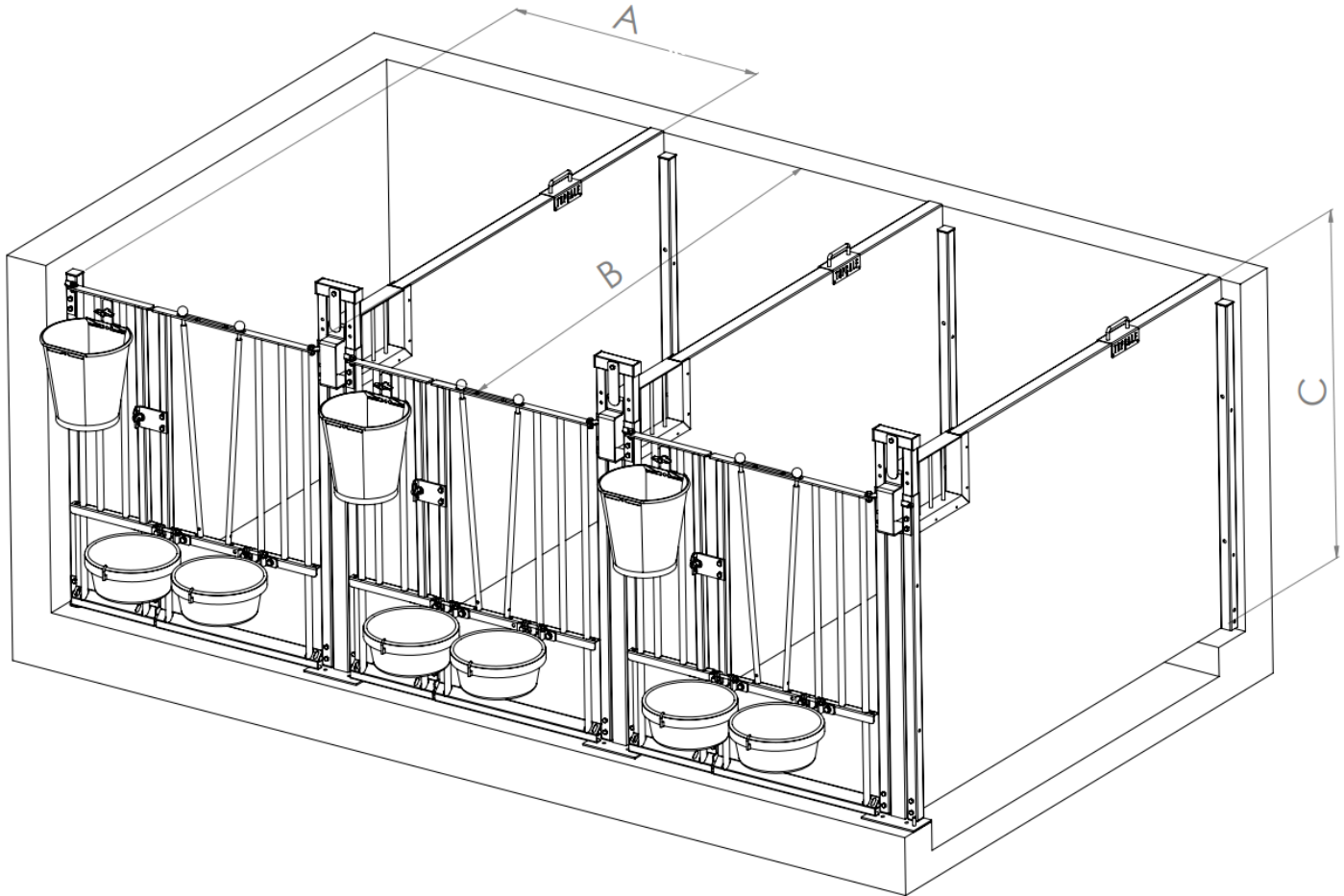
- ✓ 1x Profil Rohr - Vor
- ✓ 1x Profil Rohr - Hinter
- ✓ Teilbares Frontgitter
- ✓ 1x herausnehmbare Trennwand

DIE VORTEILE

- ✓ Qualität für Profis: Stark verzinktes Metall für eine lange Lebensdauer
- ✓ Einfach zu reinigen durch herausnehmbaren Trennwände und Kunststoff Materialien
- ✓ Teilbares Frontgitter ermöglicht dass das Kalb beim Öffnen der Tür in der Box bleibt und weiter trinkt
- ✓ Einsperrvorrichtung in der Tür
- ✓ Lieferbar in verschiedenen Größen



BASISBOX + ANBAUBOXEN



*Basisbox + 2 anbauboxen

Die Topcalf Grundboxen sind lieferbar in verschiedenen Größen. Wenn Sie Ihre Kälbern länger als 8 Wochen in den Grundboxen halten wollen, empfehlen wir eine Box mit dickeren und höheren Wänden weil die Box dann stabiler ist und die Kälber nimmer aus der Box springen können.

Die Topcalf Grundbox Optionen:

	Dicke Trennwand	Breite Grundbox (A)	Länge Grundbox (B)	Höhe Seite/Trennwand (C)
Standard	3,5 cm	100 cm	162 cm	100 cm
Optional	5,0 cm	100 cm	162 bis 220 cm	100 oder 120 cm
	5,0 cm	120 cm	162 bis 220 cm	120 cm

*Teilbares Frontgitter ist Standard.

* Seiten Länge auf Wunsch gegen Aufpreis

* Sichtfenster Standard, extra Handgriff nur bei 5 cm Trennwand

OPTIONAL LIEFERBAR MIT

- ✓ Rückwand 3,5 cm Dicke - 100 cm breit,
- ✓ Rückwand 5,0 cm Dicke - 100-120 cm breit
- ✓ Umklappbaren Eimerbügel (Einzel oder Doppel)
- ✓ Nuckeleimerhalterung
- ✓ Nuckeleimer
- ✓ Tänkeschale 8L
- ✓ Heuraufe zum aufstecken bei 3,5 cm Wand und bei 5,0 cm Wand Aufbau

SKU	Produkt
56.101.164	Grundbox 2.0 Basis Box (3,5cm Dicke / 100 cm Höhe / 162 cm Länge
56.101.167	Grundbox 2.0 Anbau-box (3,5 cm wand Dicke / 100 cm Höhe / 162 cm Länge
56.000.302	Längere Wand 182,5 cm (Seitewand duo-flex)
56.000.318	Längere Wand 203,3 cm (Hinterwand duo-flex)
56.101.160	Grundbox 2.0 Basisbox (5,0 Dicke / 120 cm Höhe / 182,5 cm Länge
56.101.165	Grundbox 2.0 Anbaubox (5,0 Dicke / 120 cm Höhe / 182,5 cm Länge
56.101.161	Grundbox 2.0 Basisbox (5,0 wand Dicke / 100 cm Höhe / 162 cm Länge
56.101.166	Grundbox 2.0 Aanobuwbox (5,0 wand Dicke / 100 cm Höhe / 162 cm Länge
56.101.168	Grundbox 2.0 an Mauer Links
56.101.169	Grundbox 2.0 an Mauer Rechts